

## 2.1. DVEŘNÍ ZAVÍRAČE

### 2.1.1. DZ – ZÁKLADNÍ INFORMACE

---

KVALITA - BEZPEČNOST - DESIGN

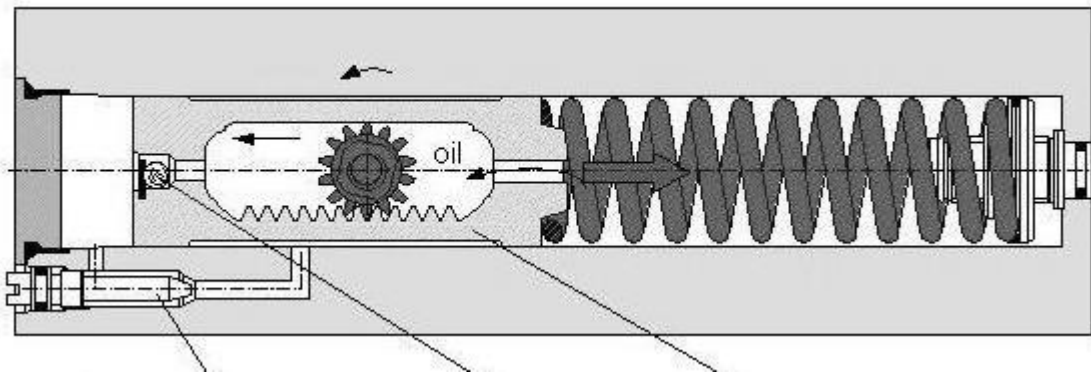




## 2.1.3. PASTOREK A VAČKA

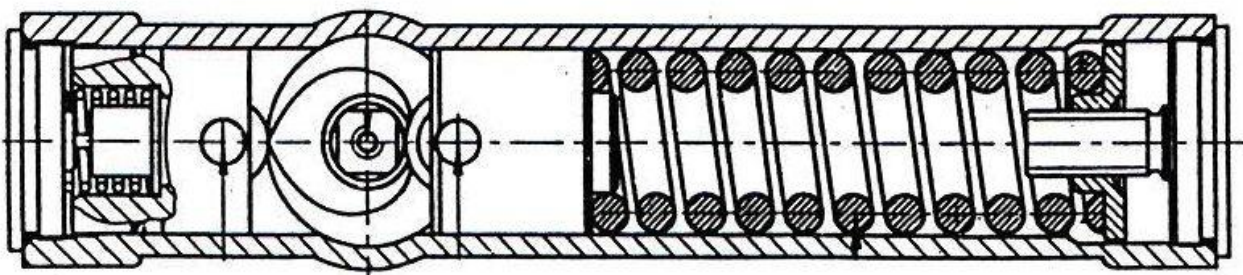
### Pastorkový zavírač

Standardní model dveřního zavírače kombinuje DORMA výhradně s ramínkem. Většina výrobců nabízí k tomuto typu zavírače jak ramínko, tak kluznou lištu. Použití kluzné lišty s tímto typem zavírače však znamená zhoršení jeho uživatelských vlastností.



### Vačkový zavírač

Zavírač s technologií srdcové vačky byl společností DORMA speciálně vyvinut pro kombinaci s kluznou lištou. Společnost DORMA je také jediná, která zavírače s kluznou lištou nabízí výhradně s touto technologií. Oproti pastorkovému zavírači má výrazně lepší uživatelské vlastnosti – zachovává si inzerovanou sílu a otevírá se až o 40% snadněji.



DVEŘNÍ ZAVÍRAČE - ZÁKLADNÍ INFORMACE

## 2.1.4. DESIGN DVEŘNÍCH ZAVÍRAČŮ

---

DORMA TS 83 EN 3-6 BC



DORMA TS 93 EN 2-5 BC/DC



## 2.1.5. PARAMETRY A NASTAVENÍ

### Síla dveřního zavírače

- konstantní
  - nastavitelná montáží
  - plynule nastavitelná
- zavírač má jednu velikost (např. TS 91 EN 3)  
síla zavírače se nastavuje montáží (např. TS 68 EN 2/3/4)  
sílu lze nastavit plynule v uvedeném rozsahu šroubem ze strany dveřního zavírače (např. TS 93 EN 2-5)

### Rychlost dveřního zavírače

- ventil číslo 1
  - ventil číslo 2
  - koncový doraz
- reguluje rychlost zavírače v intervalu zavírání 180°- 15° (1)  
reguluje rychlost zavírače v intervalu zavírání 15°- 0° (2)  
TS 71, TS 72. TS 73, TS 83 - nastavitelný pomocí ramínka  
TS 93, ITS 96 – plynule nastavitelný ventilem č. 2

### Tlumení při otevírání (3)

Funkce plynule nastavitelná ventilem je dobře využitelná především u exteriérových dveří otevíraných ven jako ochrana dveřního křídla před vyvrácením či nevhodným zacházením. Zároveň chrání zavírač a dveřní kování a zajišťuje bezpečnost v okolí dveří.

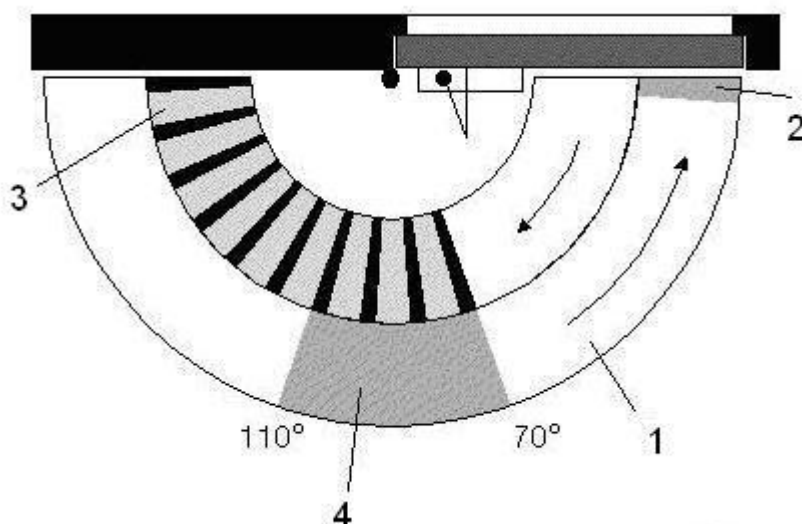
### Zpoždění při zavírání (4)

Funkce dobře využitelná například v nemocnicích, domovech pro seniory a podobně. V intervalu 110°-70° je možné několikanásobně plynule zpomalit rychlost zavírání a tak prodloužit dobu zavírání dveří.

### Mechanická aretace

U každého zavírače je volitelně možná mechanická aretace, která umožňuje trvalé otevření dveří ve zvoleném úhlu. U ramínkových zavíračů prostřednictvím aretačního ramínka, u zavíračů s kluznou lištou prostřednictvím aretační jednotky. U podlahových zavíračů je aretace zabudovaná. **Mechanickou aretaci nelze použít pro protipožární dveře.**

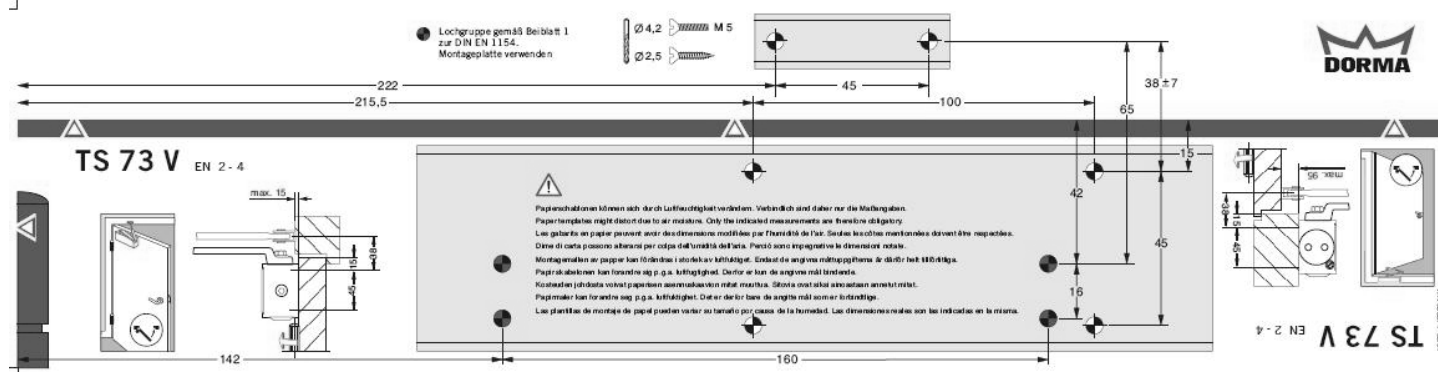
**Mechanická aretace nenahrazuje omezovač úhlu otevření dveří a proto nelze garantovat pohyb dveří pouze do úhlu nastavené aretace.**

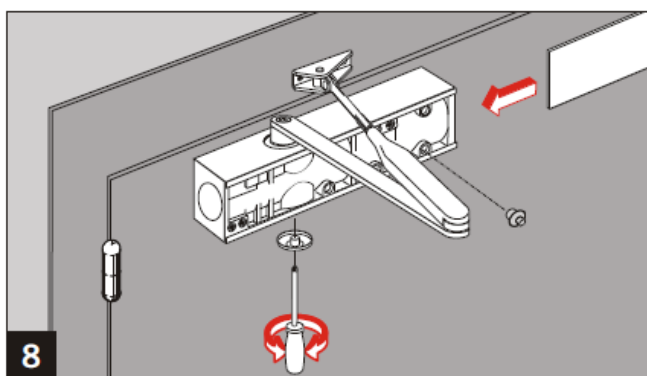
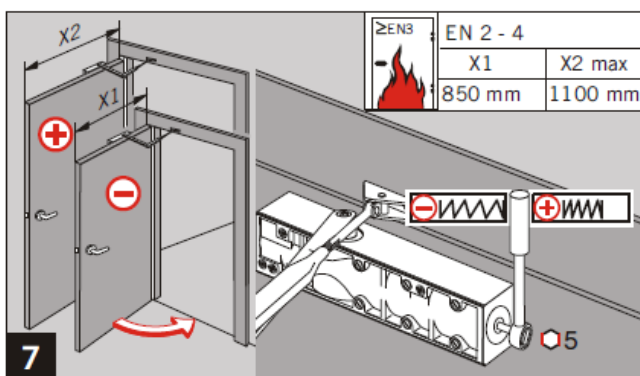
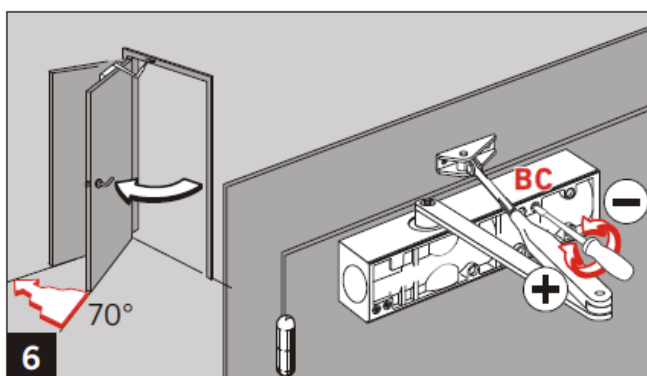
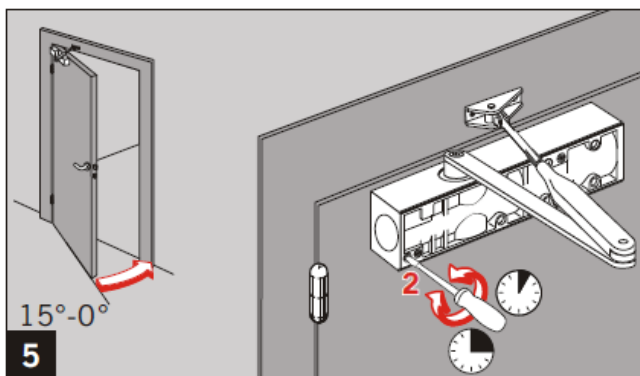
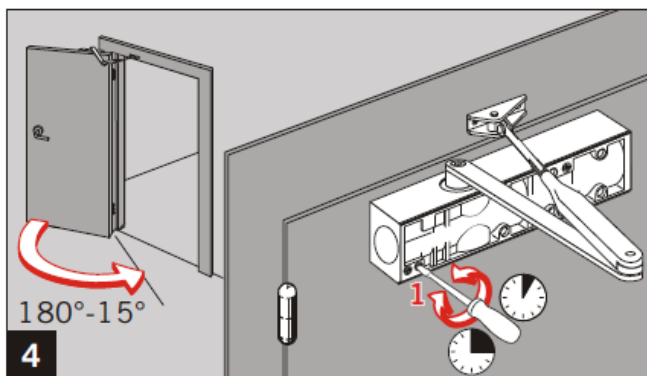
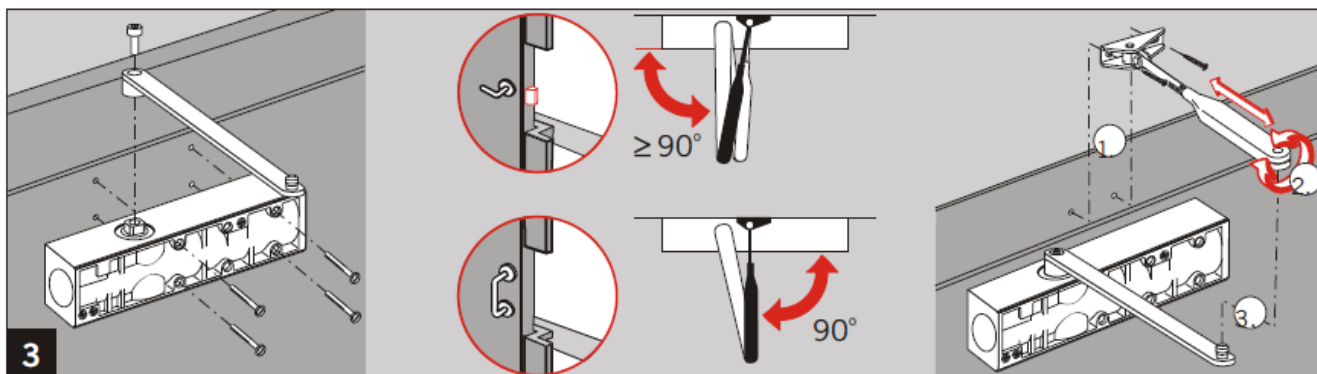
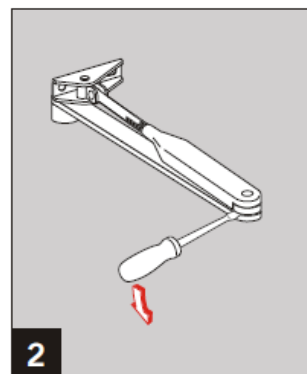
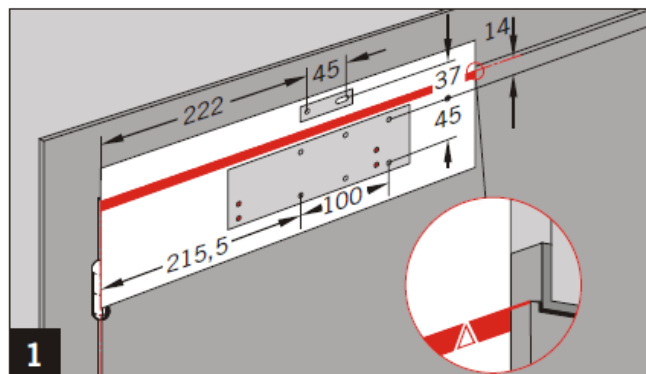
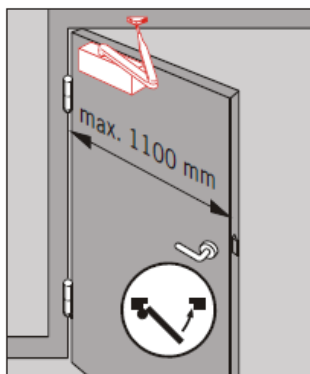


## 2.1.6. MONTÁŽ DVEŘNÍCH ZAVÍRAČŮ

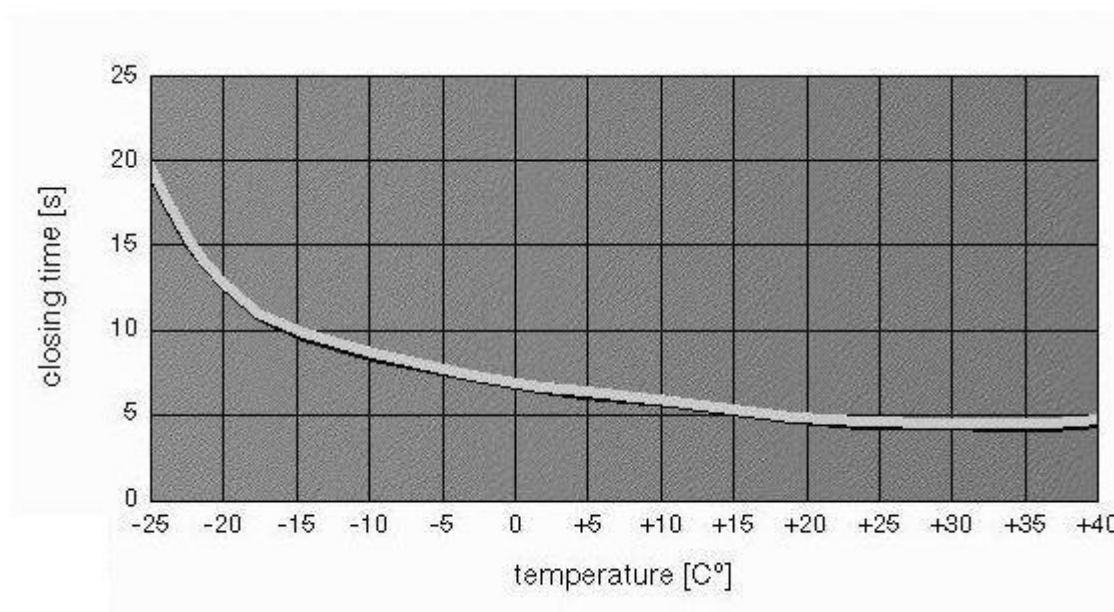
- Montáž dveřních zavíračů se řídí výhradně rozměry uvedenými na montážním návodu nebo na montážní šabloně. Montážní návod včetně montážní šablony je součástí balení každého zavírače, přesné umístění zavírače na dveřním křídle a možné způsoby montáže jsou také součástí technických prospektů. Šablonu lze také použít jako přesný vzor, vzdálenosti však doporučujeme přeměřit.
- Rozměry na montážním návodu, šabloně nebo v technickém prospektu nejsou orientační, je potřeba je přesně dodržovat. Důležitá je především vzdálenost osy zavírače a kotevního šroubu ramínka nebo kluzné lišty, jejich vzdálenost od osy závěsů a vzdálenost rovin, na kterých jsou zavírač a ramínko (kluzná lišta) namontovány (rovina dveří a rovina zárubně).
- Je nutné vždy zvolit správný dveřní zavírač a to nejen z hlediska velikosti a rozsahu jeho síly, ale i z hlediska prostorového nebo z hlediska možností montáže zavírače na dveřní křídlo. Důležité je akceptovat všechny dopady daného typu montáže – při opačné montáži (zavírač na zárubeň na straně proti dveřním závěsům) je například omezen úhel otevření dveří a dochází například k ovlivnění regulace koncového dorazu.
- Doporučujeme si vždy zjistit maximální množství informací o daném typu zavírače. Informace obdržíte u autorizovaných prodejců společnosti DORMA nebo přímo v sídle společnosti na tel. čísle +420 267 132 171. Prospekty ke všem typům dveřních zavíračů společnosti DORMA jsou ke stažení na výše uvedených webových stránkách. Velmi důležité jsou informace o doplňkových vlastnostech daného typu zavírače, jako je koncový doraz, nastavení síly a rychlosti zavírání, tlumení otevírání, zpoždění zavírání nebo aretace.
- Provedení nastavení jednotlivých parametrů zavírače - rychlost zavírání, síla zavírače, koncový doraz, tlumení otevírání nebo zpoždění zavírání – konzultujte s odborníky.
- Reklamovat dveřní zavírač je možné pouze v namontované poloze, kdy je možno zkontrolovat kvalitu provedené montáže. Při jakékoli odchylce montáže proti montážní šabloně je možné trvalé poškození zavírače provozem.
- Montážní desky k zavíračům TS 71, TS 72, TS 73 a TS 83 mají totožně rozmístěné upevňovací otvory pro zavírač. Zavírače můžete tak podle potřeby na již upevněné montážní desce vyměnit.

### TS 73V – montážní šablona





## 2.1.8. VLIV TEPLoty NA RYCHLOST ZAVÍRÁNÍ



Z grafu je patrné, že je-li dveřní zavírač umístěn uvnitř budovy (například na domovních dveřích) a běžná teplota nevybočí z rozmezí  $-5^{\circ}$  až  $+20^{\circ}$ , neměl by být rozdíl v rychlosti zavření dveří větší než cca 3s. Podmínkou je samozřejmě instalace dostatečně kvalitního a silného zavírače a jeho správné nastavení (velmi častou chybou je nahrazování síly zavírače rychlostí zavírání – zavírač se potom nedá z dlouhodobého hlediska správně nastavit).

U venkovních dveří v místech předpokládaných vysokých výkyvů teplot doporučujeme používat dveřní zavírače Dorma TS 83 nebo TS 93, které jsou vybaveny speciálními termoventily reagujícími na teplotní rozdíly.



## 2.1.9. DVEŘNÍ ZAVÍRAČE VHODNÉ NA POŽÁRNÍ DVEŘE

Společnost DORMA dveřní technika ČR s. r.o. tímto potvrzuje, že níže uvedené dveřní zavírače jsou dle EN 1154 (řadiče zavírání dle EN 1158) klasifikovány jako dveřní zavírače a příslušenství vhodné na požární a kouřotěsné sestavy.

Typy zavíračů

vačkové s kluznou lištou	TS 93, TS 97, ITS 96, TS 99, TS 92, TS 91, TS 90i
pastorkové s ramínkem	TS 83, TS 73V, TS 72, TS 71, TS 68
podlahové	BTS 80F, BTS 75
příslušenství	SR 390, SR 391, MK 396, MK 397, GSR, EMF

Upozornění pro uživatele:

Společnost DORMA si dovoluje upozornit všechny spotřebitele, že tato požární klasifikace v žádném případě nezaručuje mechanickou vhodnost pro použití dveřního zavírače na daném typu požárních nebo kouřotěsných dveří. Společnost DORMA si proto dovoluje požádat všechny potenciální uživatele, aby v případě použití dveřního zavírače na jiných než běžných dveřích (požárních, kouřotěsných, exteriérových ap.) vždy konzultovali použitý typ s pracovníky společnosti na tel. lince +420 267 132 178-9 nebo s autorizovanými obchodními partnery společnosti (viz. [www.dorma.cz](http://www.dorma.cz)).

Důležitá pravidla pro použití dveřních zavíračů:

- dle EN 1154 musí být dveřní zavírač instalovaný na požárních a kouřotěsných konstrukcích nastaven na minimální velikost EN 3
- u venkovních dveří doporučujeme používat z bezpečnostních důvodů zavírače vybavené tlumením otvírání
- u požárních, kouřotěsných nebo exteriérových dveří doporučujeme používat zavírače s vyšším rozsahem síly a její plynulou regulací
- při výběru zavírače na požární, kouřotěsné nebo exteriérové dveře je potřeba brát v úvahu jejich vyšší hmotnost a nestandardní vlivy, kterým mohou být tyto dveře vystaveny – průvan, vítr, vzduchotechnika a podobně

Na základě výše uvedených skutečností nedoporučuje společnost DORMA používat na požární, kouřotěsné nebo exteriérové dveře, na dveře vyšší hmotnosti nebo na dveře vystavené vyššímu měnícímu se zatížení (četnost průchodů, tlaky způsobené průvanem nebo klimatizací velkých budov) dveřní zavírače s fixní velikostí síly a jejím nízkým rozsahem. U exteriérových dveří zároveň doporučujeme z bezpečnostních důvodů používat zavírače vybavené tlumením otvírání (TS 73V, TS 83, TS 93).

# DVEŘNÍ ZAVÍRAČE – ZÁKLADNÍ INFORMACE

	Vačkové zavírače s kluznou lištou							Pastorkové zavírače s ramínkem						
	TS 93	TS 92	TS 91	TS 97	TS 99 FL	ITS 96	TS 901	TS 83	TS 73	TS Profil	TS 72	TS 71	TS 68	
Max šířka křídla														
Běžné dveře														
900 mm			•									•		
1100 mm		•		•		•	•		•		•		•	
1200 mm						•								
1400 mm	•							•						
1600 mm	•													
Exteriérové dveře														
otevírané dovnitř	•							•		•				
otevírané ven	•							•		•				
Požární a kouřotěsné dveře														
1 křídle	•	•			•			•			•			
1 křídle EMF	•	•				•								
2 křídle	•	•				•		•			•			
2 křídle EMF GSR	•	•				•								
volnoběžná funkce					•	V								
zavírací síla EN	2-5 / 5-7	2-4	3	2-4	4	2-4 / 3-6	3/4	3-6 / 7	2-4	2/3/4	2-4	3/4	2/3/4	
Plynule nastavitelná EN	•	•		•		•		•			•			
nastavitelná rychlost 15°-0	V	•	•	•		V	•	•			•	•	•	
nastavitelný koncový doraz	•				•	•								
tlumení otevírání	•					•		•						
zpoždění zavírání	•							V						
montážní deska	•	•			•			V						
omezovač otevírání	V	V	V	V	V	•	V				V			

Údaje uvedené v tabulce mají doporučující hodnotu. Výběr zavírače ovlivňují všechny výše uvedené faktory a jejich kombinace – šířka a hmotnost dveřního křídla, požadavky uživatele na design nebo technické vlastnosti (aretace), požadavky na požární způsobilost nebo umístění a způsob otevírání dveří.

V – volitelná funkce